

SE | Monteringsanvisning

An-avslutningsatts E 89 604 05 för värmekabel E 89 604 67

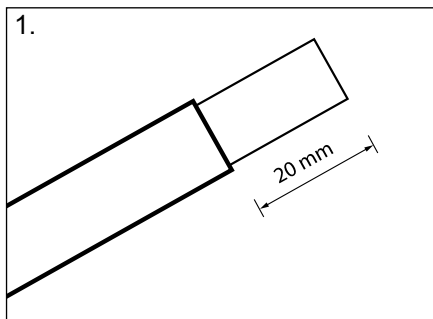
Satsinnehåll:

- (A) 2 st 3 mm svarta krympslangar 70 mm
- (B) 1 st 9 mm svart krympslang 60 mm
- (C) 1 st 9 mm svart krympslang 30 mm
- (D) 1 st skylt värmekabel anl.

Viktigt! Värmekabeln får bara läggas i karmar av metall. Kabeln har ingen jordskärm. Karmen måste jordas.

Montering avslutningsände

1. Avisolera yttermanteln 20mm.
2. Kontrollera att inte ledarna har kontakt med varandra. Trä på krympslang B) och värm med varmluftspistol. Kläm i hop den del av krympslangen som ligger utanför kabeln med en flacktång så att limmet tränger ut.



EN | Assembly instructions

Connection/End kit E 89 604 05 for the E 89 604 67 heating cable

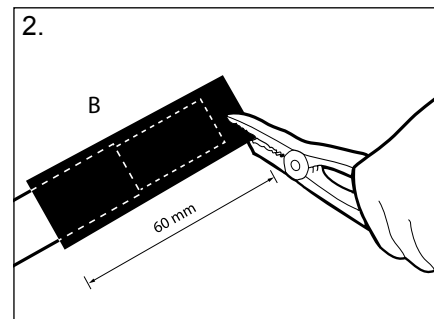
Kit contents

- (A) Two 3 mm black shrink tubing, 70 mm
- (A) One 9 mm black shrink tubing, 60 mm
- (C) One 9 mm black shrink tubing, 30 mm
- (D) One heating cable sign anl.

Important The heating cable can only be laid in a metal channel. The cable does not have an earth screen. The channel must be earthed.

Installation end instructions

1. Strip away 20 mm of the outer sheath.
2. Make sure that the conductors are not touching each other. Slide on the shrink tubing B) and heat with a hot air gun. Pinch together the part of the shrink tubing that lies outside the cable with a flat pliers until the adhesive is pressed out.



NO | Monteringsanvisning

Til-avslutningssett E 89 604 05 for varmekabel E 89 604 67

Innhold i settet:

- (A) 2 stk 3 mm svarte krympeslanger 70 mm
- (B) 1 stk 9 mm svart krympeslange 60 mm
- (C) 1 stk 9 mm svart krympeslange 30 mm
- (D) 1 stk skilt varmekabel anl.

Viktig! Varmekabelen må bare legges i karmen av metall. Kabelen har ikke jordskjerm. Karmen må jordes.

Montering avslutningsende

1. Avisolér yttermantelen 20 mm.
2. Kontroller at lederne ikke er i kontakt med hverandre. Trekk på krympeslange B) og varm opp med varmluftpistol. Klem sammen den delen av krympeslangen som ligger utenfor kabelen med en nebbtang slik at limet trenger ut.

FI | Asennusohje

Päätös-liitäntäsarja E 89 604 05 lämmityskaapelille E 89 604 67

Sarjan sisältö:

- (A) 2 kpl 3 mm mustaa kutisteletkua 70 mm
- (B) 1 kpl 9 mm mustaa kutisteletkua 60 mm
- (C) 1 kpl 9 mm mustaa kutisteletkua 30 mm
- (D) 1 kpl kilpi

Tärkeää! Lämmityskaapelin saa asentaa vain metallisiin kehyksiin. Kaapelissa ei ole maadoitussuojusta. Kehys on maadoitettava.

Loppupäätteen asennus

1. Kuori ulkovaippaa 20 mm.
2. Tarkista, etteivät johtimet kosketa toisiinsa. Pujota kutisteletku B) paikalleen ja lämmitä kuumailmapuhaltimella. Purista lattapihdeillä kasaan se kutisteletkun osa, joka on kaapelin ulkopuolella, niin että liima pursuaa ulos.

Montering anslutningsände

1. Skala av ytterhöljet 80 mm.
2. Gör två snitt från mitten av kabeln ut mot ledarna.
3. Drag ut ledarna genom sidorna och ner till kanten av innerisoleringen. Använd två flacktänger. Klipp bort det mellanliggande kärnmaterialet.
4. Trä på de smala krympslangarna A) på ledarna. Värm med varmluftspistol. Trä på 9 mm krympslang C) och varm.
5. Kläm ihop den med en flackång mellan ledarna.

Connection instructions

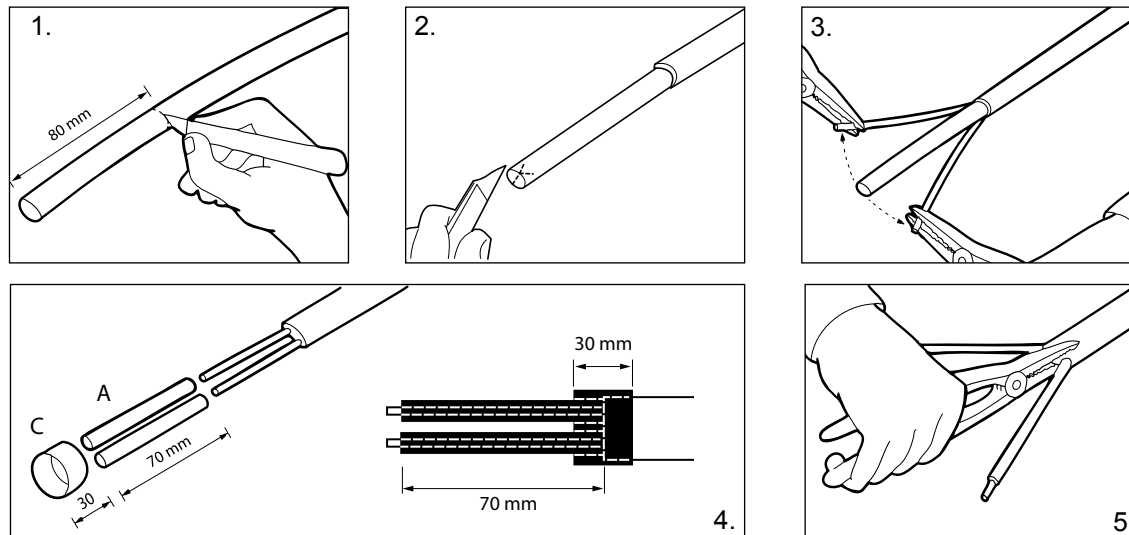
1. Strip off 80 mm of the outer sheath.
2. Make two cuts from the centre of the cable towards the conductors.
3. Pull out the conductors at the sides and down to the edge of the inner insulation. Use two pairs of flat pliers. Cut away the inner core material.
4. Slide the narrow shrink tubings A) on the conductors. Heat with a hot air gun. Slide on the 9 mm shrink tubing C) and heat.
5. Pinch it together with a flat pliers between the conductors.

Montering tilslutningsende

1. Fjern den ytre isolasjonen 80 mm.
2. Gjør to snitt fra midten av kabelen ut mot lederne.
3. Trekk lederne ut gjennom sidene og ned til kanten av den indre isolasjonen. Bruk to nebbtenger. Klipp av det mellomliggende kjernematerialet.
4. Trekk de smale krympeslangene A) på lederne. Varm opp med varmluftpistol. Trekk på 9 mm krympeslange C) og varm opp.
5. Klem den sammen med en nebbtang mellom lederne.

Liitântäpään asennus

1. Kuori ulkovaipasta pois 80 mm.
2. Tee kaksi lovea kaapelin keskeltä johtimiin päin.
3. Vedä johtimet ulos kaapelin sivuista sisäeristyksen reunaan asti. Käytä kaksia lattapihtejä. Leikkaa pois väliin jäänyt vastusmateriaali.
4. Pujota johtimien päälle kapeat kutisteletkut A). Lämmitä kapeat kutisteletkut A) varmuuspuhallinilla. Pujota johtimien päälle 9 mm kutisteletkua C) ja lämmitä.
5. Purista yhteen lattapihdeillä johtimien välistä.



EBECO [®]
heating solutions

EBECO AB
Lärjeåtgatan 11
SE-415 25 Göteborg, Sweden
Phone +46 (0)31-707 75 50
Fax +46 (0)31-707 75 60
info@ebeco.se
www.ebeco.com